

## 特种设备（制造）监督检验证书



（气瓶）

编号：QPZZ-BG-G05-24-0276

制造单位名称	新乡市赛特钢瓶有限公司		
制造许可证编号	TS2210709-2024		
产品名称	溶解乙炔气瓶	产品型号	RYPII250-40-1.56T
产品批号	182240051批	产品数量	499
产品标准	GB/T11638-2020		
设计单位名称	新乡市赛特钢瓶有限公司	产品图号	RYP40A-00
设计日期	2022年01月18日	制造日期	2024年05月30日

按照《特种设备安全监察条例》的规定，该批气瓶产品经我机构实施制造监督检验，安全性能符合《气瓶安全技术规程》（TSG23-2021）的要求，特发此证书，并且在该批气瓶产品 肩 部位标注有如下监督检验标志。



监督检验所抽查的产品编号： 1. 182240051014 2. 182240051175 3. 182240051095

本证书适用的产品编号：

182240051001-182240051503 不包括1. 182240051014 2. 182240051175 3. 182240051095 4. 182240051223

监督检验人员： 谢立峰 日期： 2024年06月07日

审核： 何英 日期： 2024年06月07日

批准： 邵磊 日期： 2024年06月07日

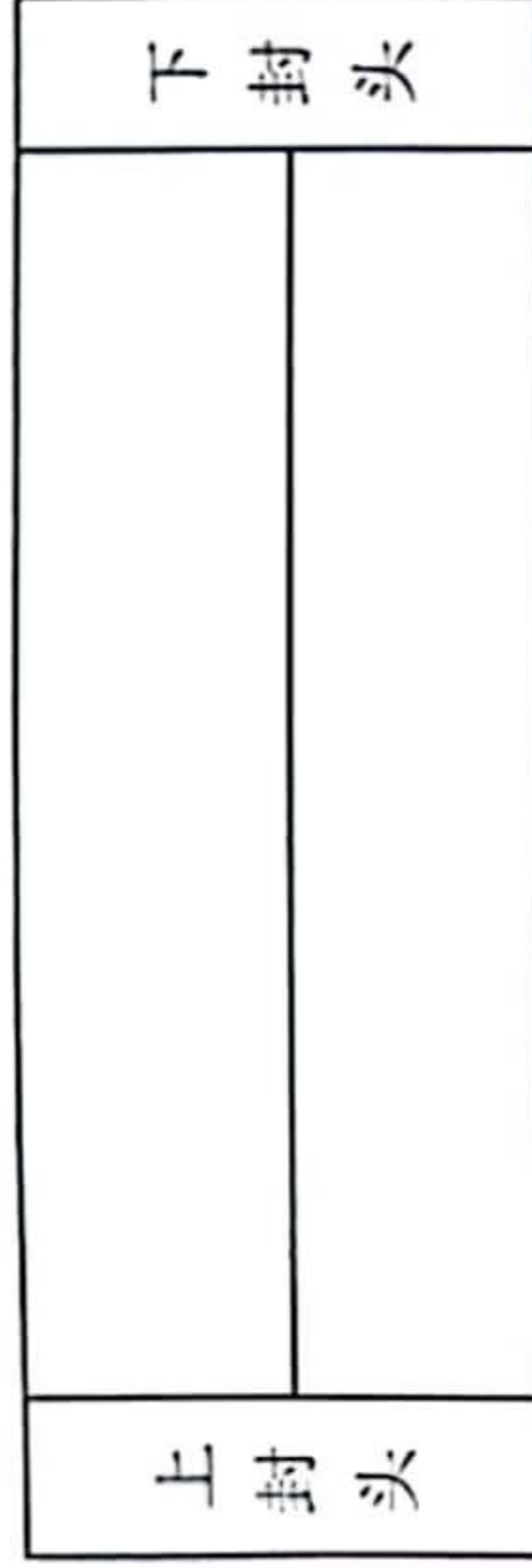
监督检验机构：河南省锅炉压力容器检验技术科学研究院（监督检验机构检验专用章）



监督检验机构核准证号： TS7110192-2025

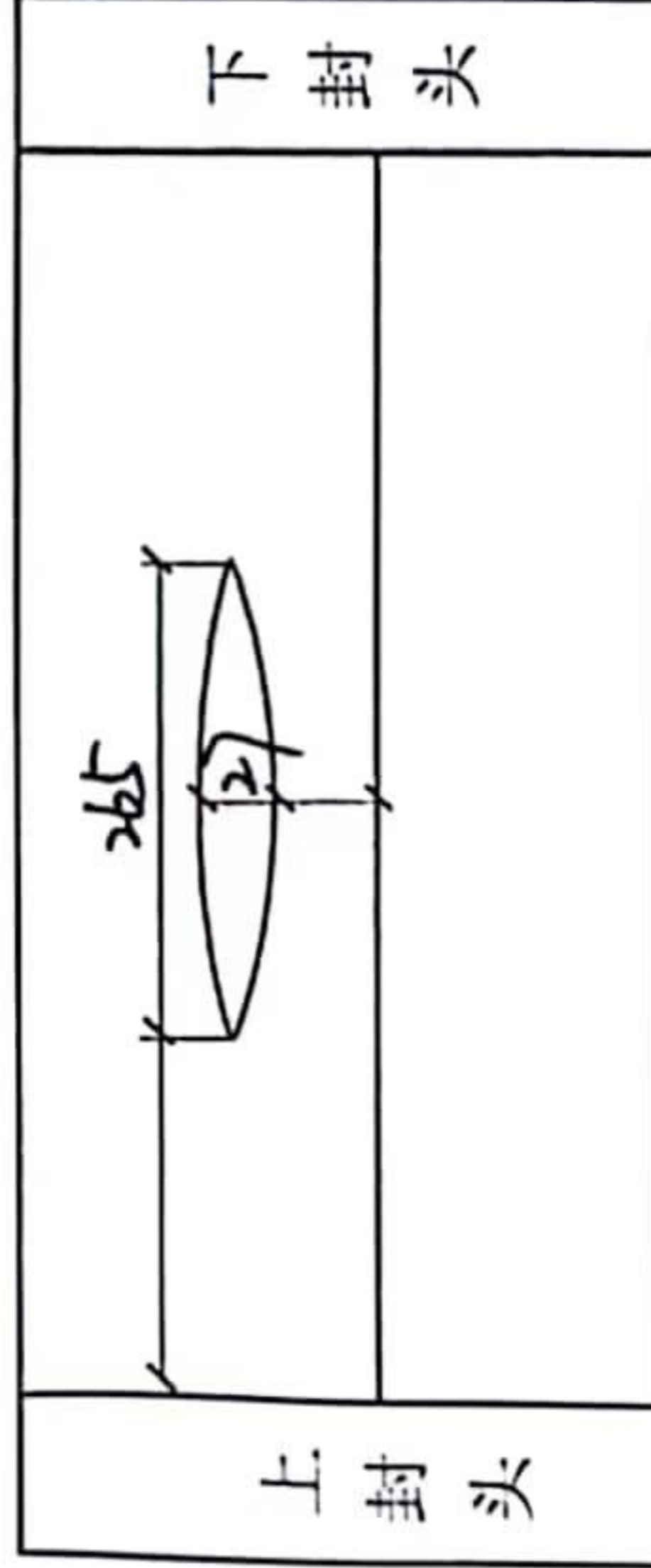
注：本证书一式三份，一份监督检验机构存档，两份送制造单位，其中一份由制造单位随产品出厂资料交付。

8、试验用瓶 Cylinder for testing  
返修部位 (简图) Repair position (Diagram)



9、试验瓶 (V≤150L) 爆破位置和形状简图:

Cylinder for testing (V≤150L) The position and shape of blasting



10、填料批量检验 Packing batch test 试验瓶号 No. 182240051095

孔隙率 Porosity	抗压强度 compressive strength	单个孔洞 Void	表面孔洞 Surface hole	轴向间隙 Axial clearance	径向间隙 Radial clearance
%	MPa	C m <sup>3</sup>	C m <sup>3</sup>	mm	mm
90	2.2	0.9	7.0	1.0	<1.0,

质量检验员专用章  
inspector seal

李志英



新乡市赛特钢瓶有限公司

Xinxiang Safety Cylinder Co.,Ltd.

溶解乙炔气瓶批量检验质量证明书

Certificate of mass inspection of dissolved acetylene cylinders

钢瓶名称 Cylinder name 溶解乙炔气瓶  
盛装介质及化学分子式 Medium name C<sub>2</sub>H<sub>2</sub>  
图号 Drawing number RYP40A-00  
出厂批号 Batch number 182240051  
制造日期 Date of manufacture 2024.05  
许可证编号 License number TS2210709-2024

本批钢瓶共 499 只, 编号从 182240051001 号

到 182240051503 号。经检查和试验符合 GB/T11638 要求, 是合格产品。(A total of 499 cylinders, numbered from 182240051001 To 182240051503. After inspection and testing in line with the requirements of GB/T11638, is a qualified product.)

监检员 Inspector: 孙玉峰

Factory inspection seal



Date: 2024年06月06日

Date: 2024年06月30日

制造厂地址: 新乡市凤泉区陈堡工业园区

邮政编码 ZIP: 453700

Factory address: chenbao Industrial Park, Fengquan District, Xinxiang City

1、主要技术数据 technical data:

公称容积 nominal water capacity **40 L**  
 15℃时限定充装压力 15 C period of filling pressure **1.56 MPa**  
 公称直径 Nominal diameter **250 mm**  
 水压试验压力 hydraulic test pressure **5.2 MPa**  
 瓶体名义壁厚 nominal wall thickness **4.0 mm**  
 气密性试验压力 Air tightness test pressure **3.0 MPa**

2、试验瓶的测量 Measurement of test products:

瓶号 No.	实际容积 Volume L	净重 Net weight kg	最小实测壁厚 mm Minimum wall thickness		热处理炉号 heat treatment No.
			筒体	封头	
182240051175	40.5	26.3	3.9	4.0	

3、瓶体材料化学成分 (Steel plate chemical composition) %

编号 Number	牌号 Grade	C	Si	Mn	P	S
B44012	HP295	0.15	0.08	0.82	0.011	0.002
标准的规定值 Specified value (≤)		0.20	0.45	1.60	0.04	0.04

4、焊接材料 welding material:

焊丝牌号 Welding wire	焊丝直径 welding wiremm	焊剂牌号 Flux grade
ER50-6	2.0	SJ501

5、钢瓶及试板热处理 heat treatment:

方法 Method 整体退火 热处理温度 temperature 650~700 °C  
 热处理时间 Time 6~8 min 冷却方式 Cooling method 空气冷却

6、焊缝射线透照检测 X-ray nondestructive testing:

焊缝总长 Total weld length 2282 mm  
 检查比例 Check the proportion ≥ 20 %  
 按 NB/T47013-2015 检测 (Test standard) II 级合格

试验用瓶 Cylinder for testing:

返修 1 次 Repair 1 time 0 处 (position)  
 返修 2 次 Repair 2 time 0 处 (position)  
 返修 3 次 Repair 3 time 0 处 (position)

7、力学性能 mechanical property 试验瓶号 No. 182240051014

试板 编号 No.	母材 抗拉 强度 Rma	母材 伸长 率% A	焊接接头 抗拉强度 Rma		焊接接头横向弯曲试验 Bend test	
			环缝 R	直缝 R	环缝 R	直缝 S
封头 Head	478	32	472	469	面弯 Positive Back	背弯 Back
筒体 Cylinder	482	30			合格	合格

8、水压爆破试验 Hydraulic burst test (V≤150L)

试验瓶号 No.	爆破压力 MPa Pb	开始屈服压力 MPa Py	爆破时容积变形 率% E
182240051175	14.81	12.68	25.40